

ELEKTRİK-ELEKTRONİK MÜHENDİSLİĞİ BÖLÜMÜ
ELEKTRİK-ELEKTRONİK MÜHENDİSLİĞİNE GİRİŞ DERSİ

THEVENİN VE NORTON TEOREMLERİ

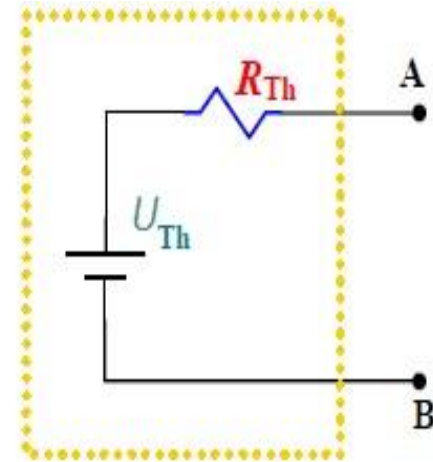
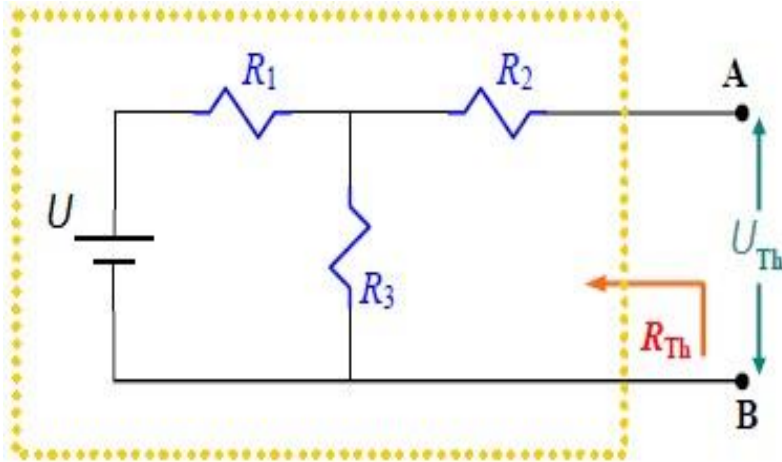
Dr. Öğr. Üyesi Ahmet ÇİFCİ



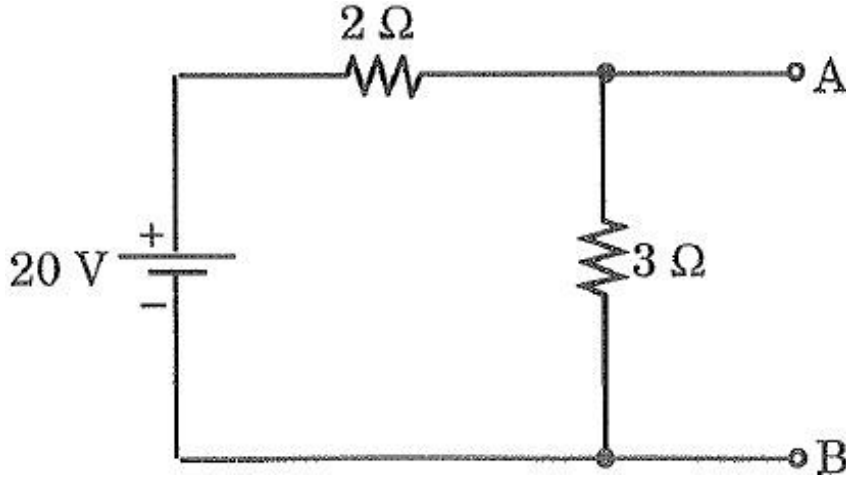
THEVENİN TEOREMİ

- Bir elektrik devresi herhangi bir noktaya göre bir gerilim kaynağı ve ona seri bağlı bir dirençle gösterilebilir. Elde edilen devreye **Thevenin eşdeğeri** denir.
- Devrenin belirlenen iki noktasındaki gerilim değeri Thevenin eşdeğerindeki gerilim kaynağının değeridir.
- Eşdeğer devredeki gerilim kaynağına seri bağlı direncin değeri, devrenin belirlenen iki noktasına göre eşdeğer direncinin değeridir.

! Eşdeğer direnç bulunurken devredeki **gerilim kaynakları kısa devre**, **akım kaynakları ise açık devre** kabul edilir.



ÖRNEK SORU

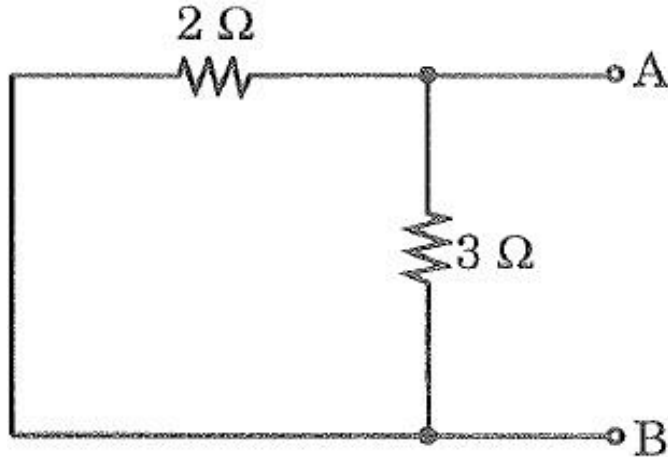


Şekildeki devrenin Thevenin eşdeğerini bulunuz.

3 Ω' luk dirençten geçen akım;

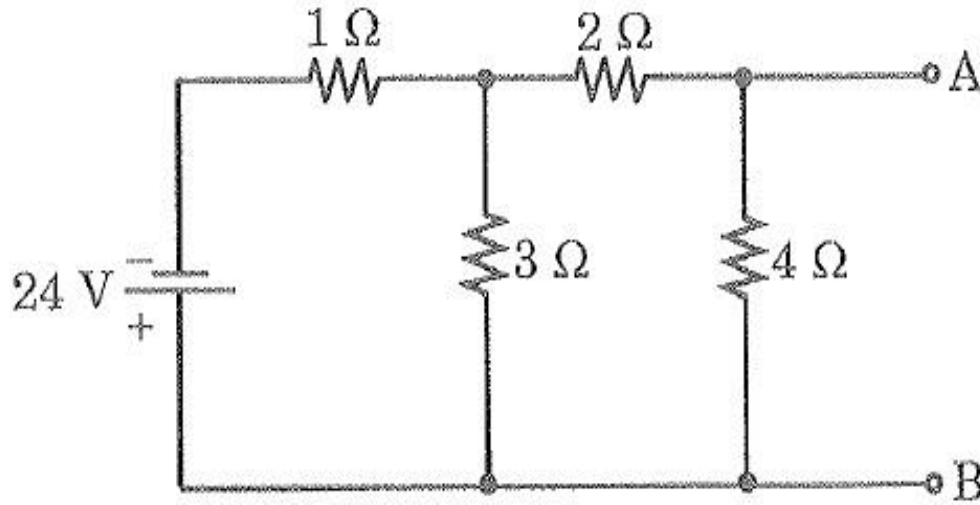
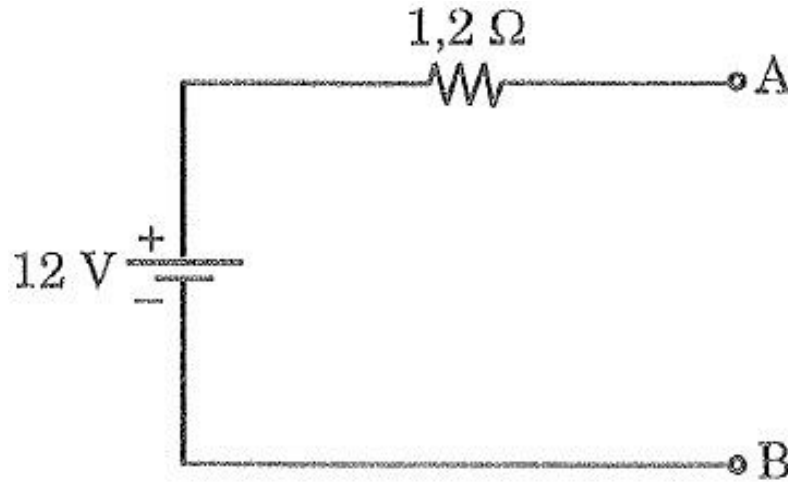
$$\frac{20}{2 + 3} = 4 A \text{ 'dir.}$$

3 Ω' luk direnç üzerindeki gerilim, $4 \cdot 3 = 12 V$ ' tur. Verilen devrenin A-B noktalarına göre eşdeğer devresi,



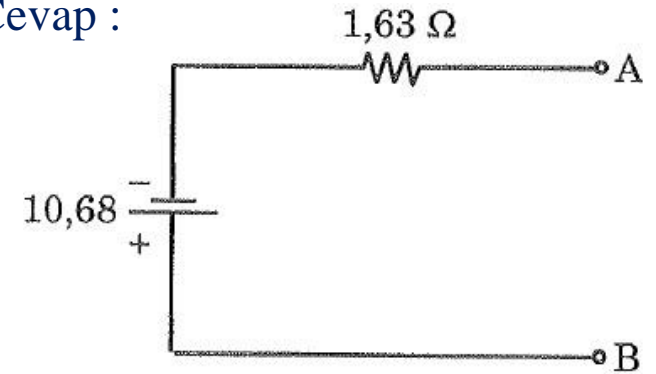
$$R_{A-B} = 2 // 3 = \frac{2 \cdot 3}{2 + 3} = 1,2 \Omega$$

Verilen devrenin, A-B noktalarına göre Thevenin eşdeğeri;



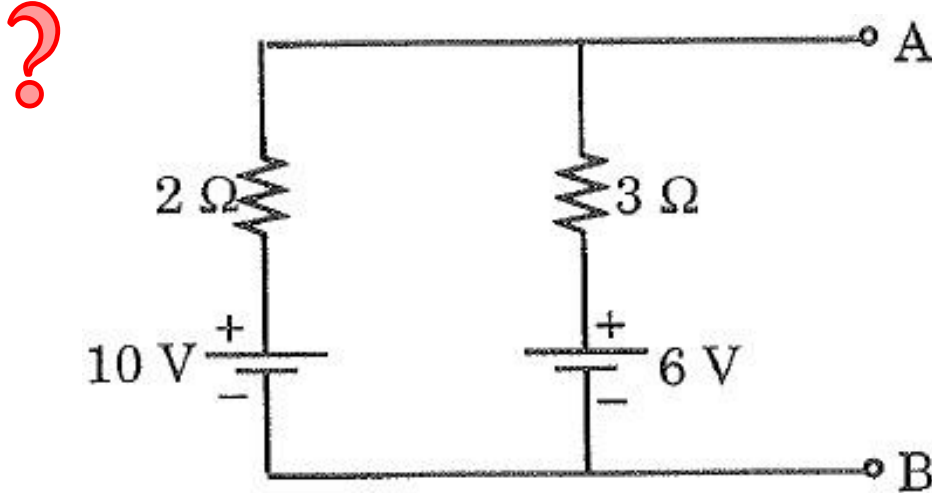
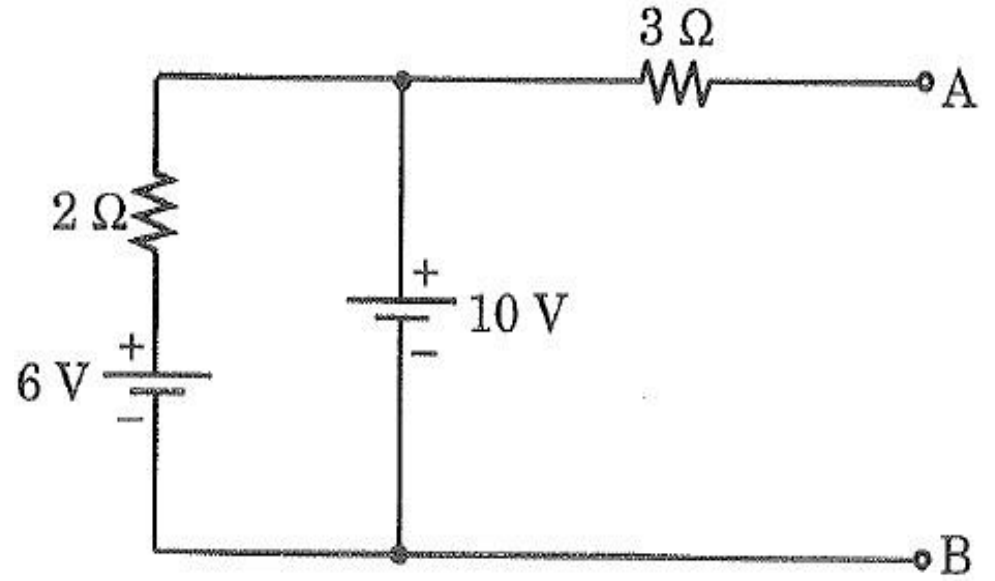
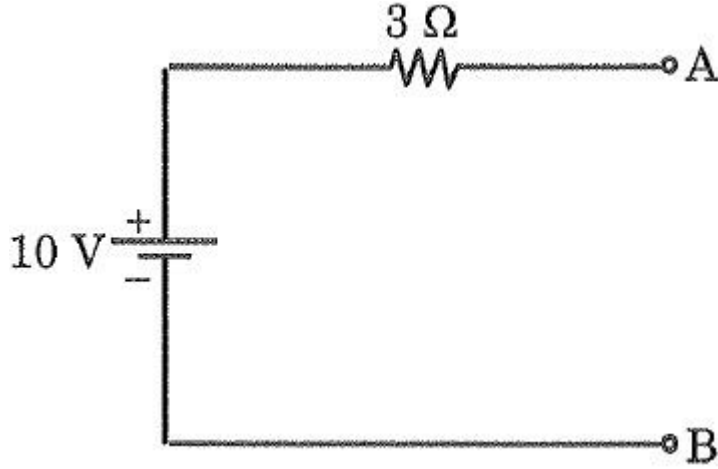
Şekildeki devrenin Thevenin eşdeğerini bulunuz.

Cevap :



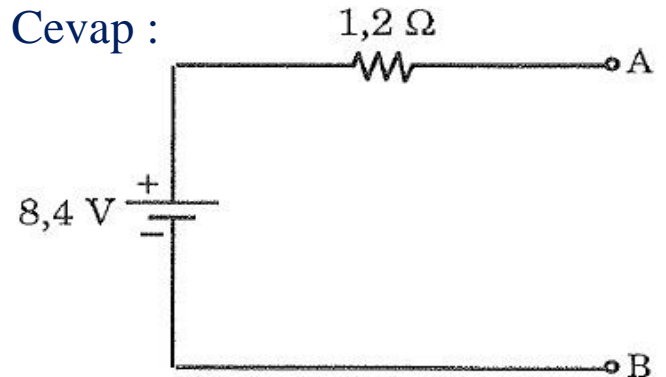
? Şekildeki devrenin Thevenin eşdeğerini bulunuz.

Cevap :

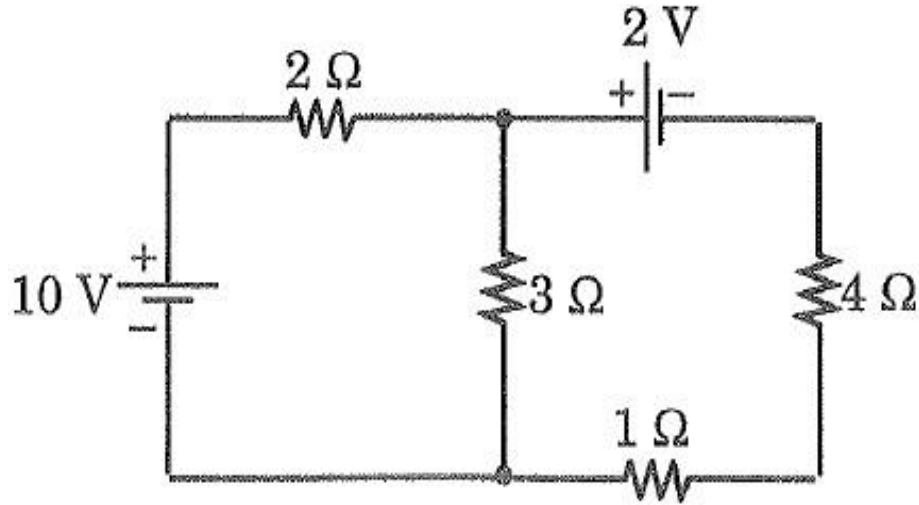


Şekildeki devrenin Thevenin eşdeğerini bulunuz.

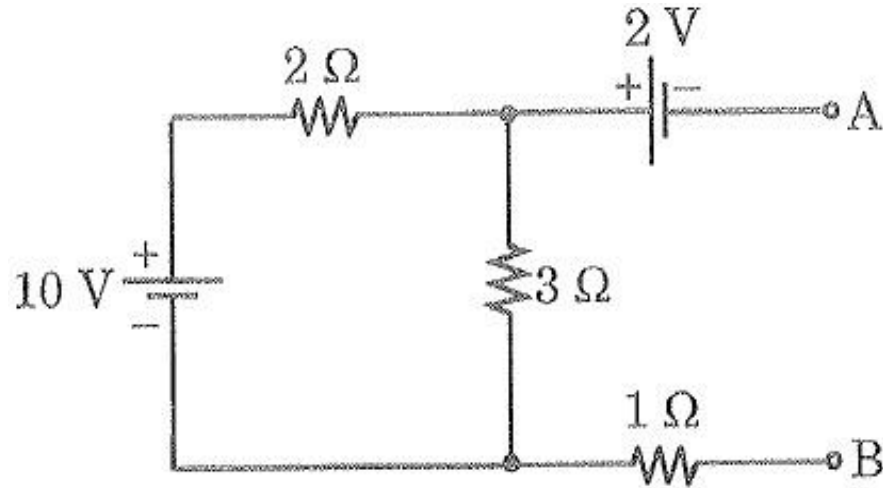
Cevap :



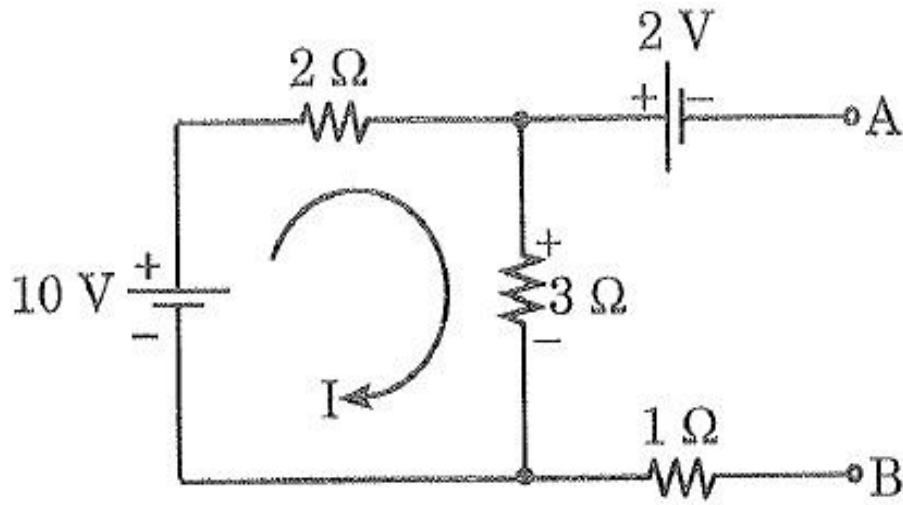
ÖRNEK SORU



Şekildeki devrede, 4Ω 'luk dirençten geçen akımı Thevenin teoreminden yararlanarak bulunuz.

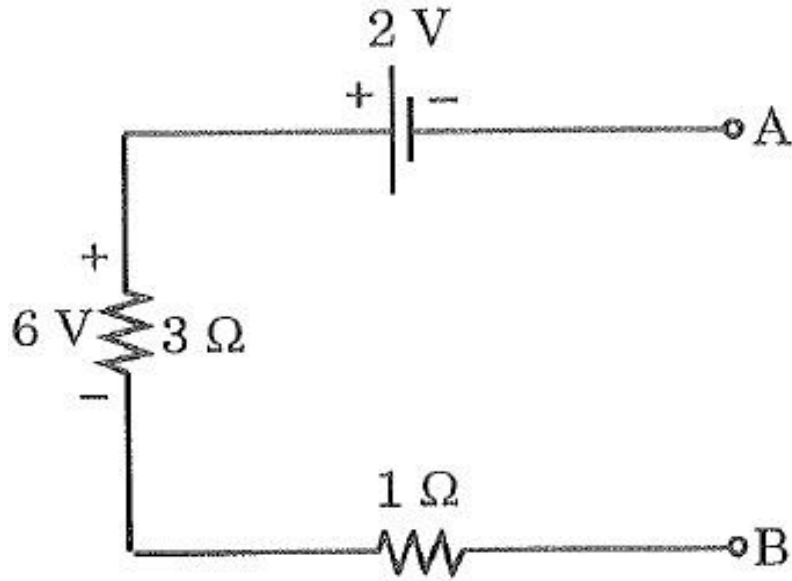


4Ω 'luk direnç devreden çıkarılır ve devrenin bu noktalara göre Thevenin eşdeğeri bulunur.



4 Ω 'luk direnç üzerinde;

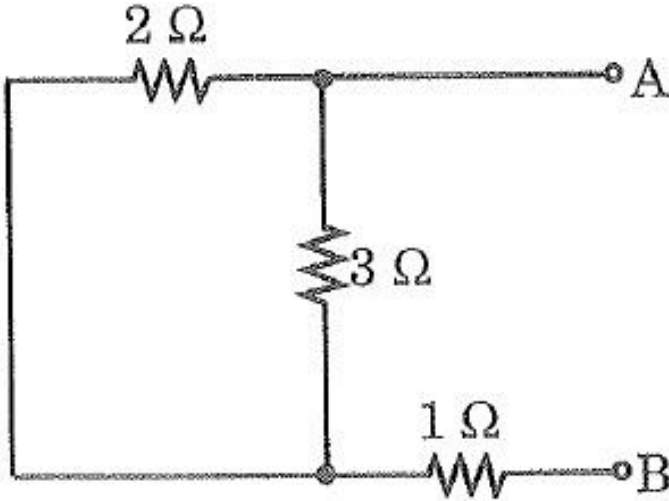
$$U_{3\Omega} = \frac{10}{2+3} \cdot 3 = 6V \text{ gerilim vardır.}$$



1 Ω 'luk dirençten akım akmadığı için üzerinde gerilim düşmez.

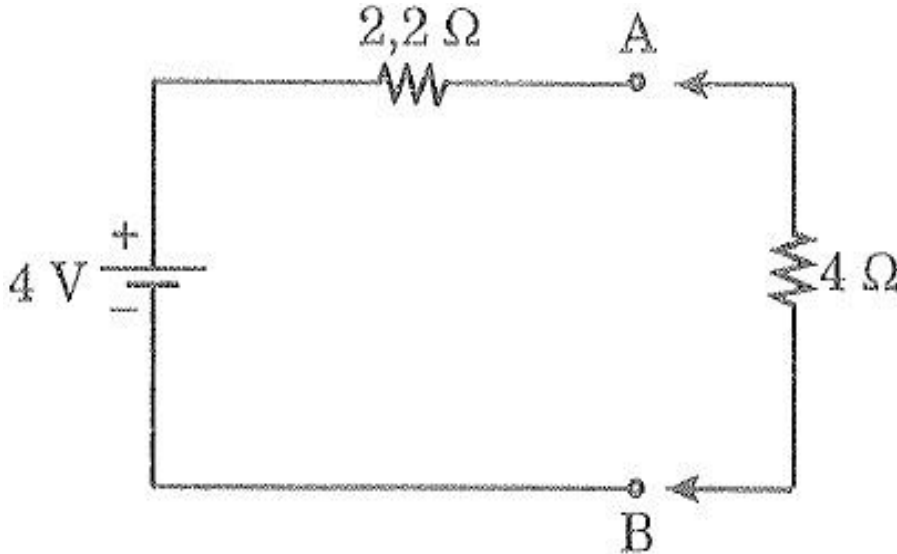
$$U_{A-B} = 6 - 2 = 4V \text{ olur.}$$

A-B noktalarına göre devrenin eşdeğer direnci;



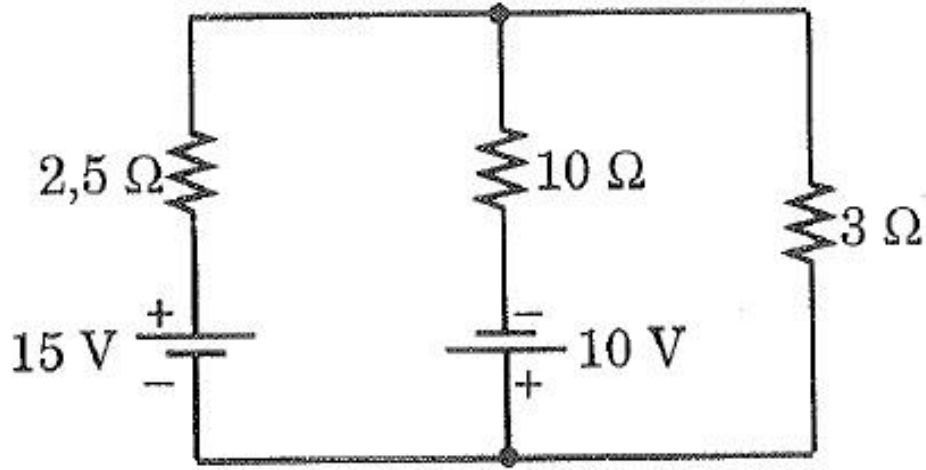
$$R_{A-B} = (2//3) = \frac{2 \cdot 3}{2+3} = 1,2 \Omega$$

$$R_{A-B} = 1,2 + 1 = 2,2 \Omega$$



Devrenin Thevenin eşdeğeri bulunduğundan sonra, daha önce çıkarılan 4 Ω'luk direnç tekrar devreye eklenir. 4 Ω'luk dirençten geçen akım;

$$I_{4\Omega} = \frac{4}{2,2 + 4} = 0,64 A \text{ olarak bulunur.}$$



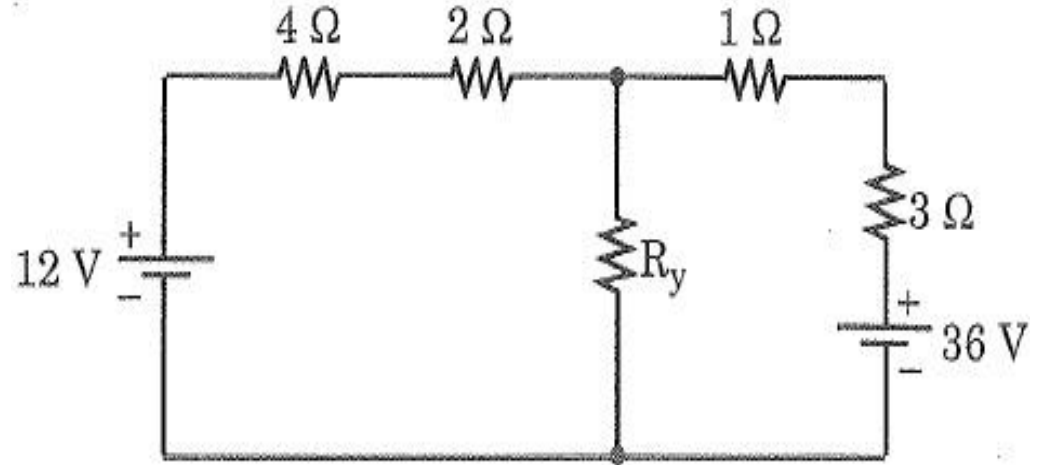
Şekildeki devrede 3 Ω'luk dirençten geçen akımı Thevenin teoreminden yararlanarak bulunuz.

Cevap : 2 A



$R_y = 2,6 \Omega$ 'luk dirençten geçecek akımı Thevenin teoreminden yararlanarak bulunuz.

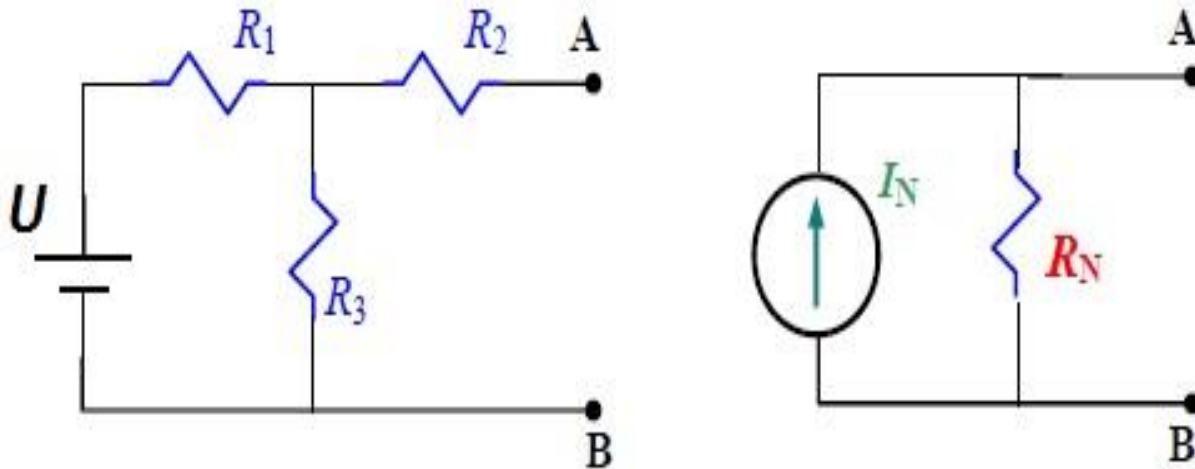
Cevap : 5,28 A



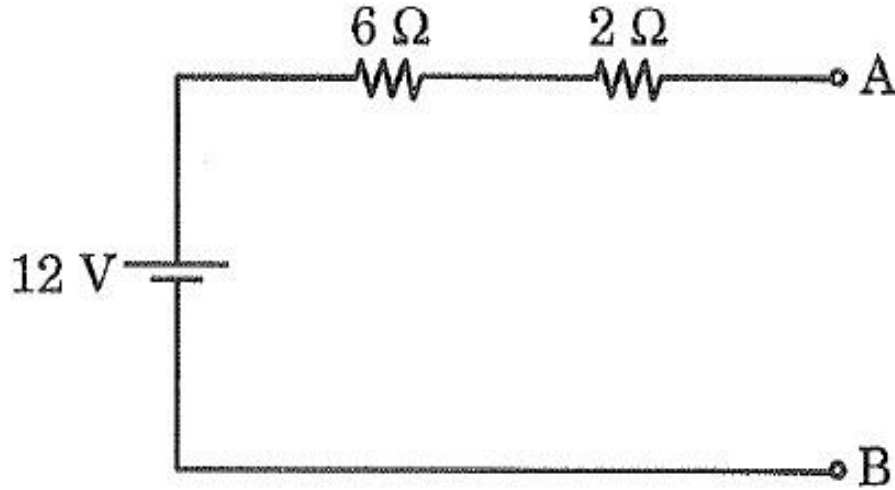
NORTON TEOREMİ

- Bir elektrik devresi herhangi bir noktasına göre bir akım kaynağı ve ona paralel bağlı bir dirençle gösterilebilir. Elde edilen devreye **Norton eşdeğeri** denir.
- Devrenin belirlenen iki noktasının kısa devre edilmesi halinde buradan geçecek akım değeri Norton eşdeğerindeki akım kaynağının değeridir.
- Eşdeğer devredeki akım kaynağına paralel bağlı direncin değeri, devrenin belirlenen iki noktasına göre eşdeğer direncinin değeridir.

! Eşdeğer direnç bulunurken devredeki **gerilim kaynakları kısa devre**, **akım kaynakları ise açık devre** kabul edilir.



ÖRNEK SORU

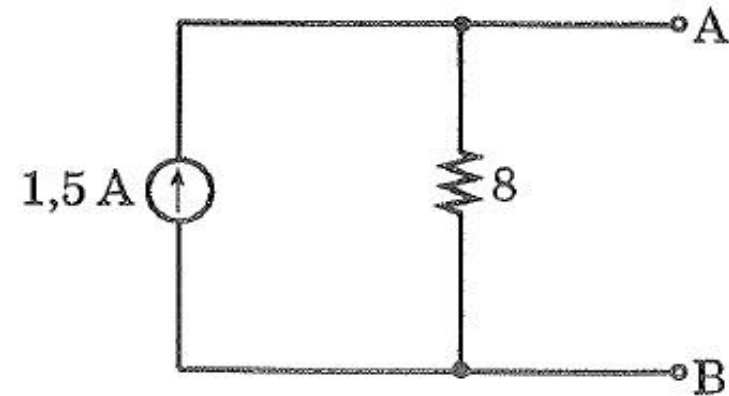
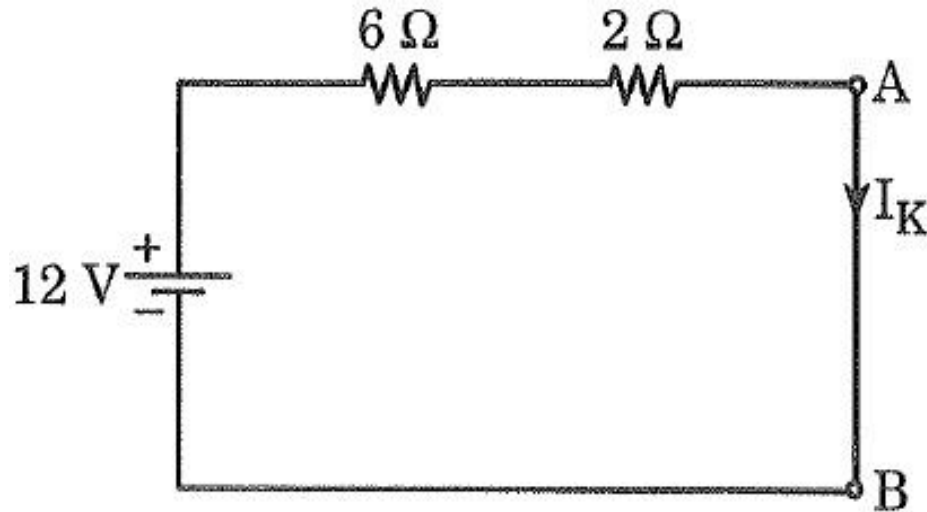


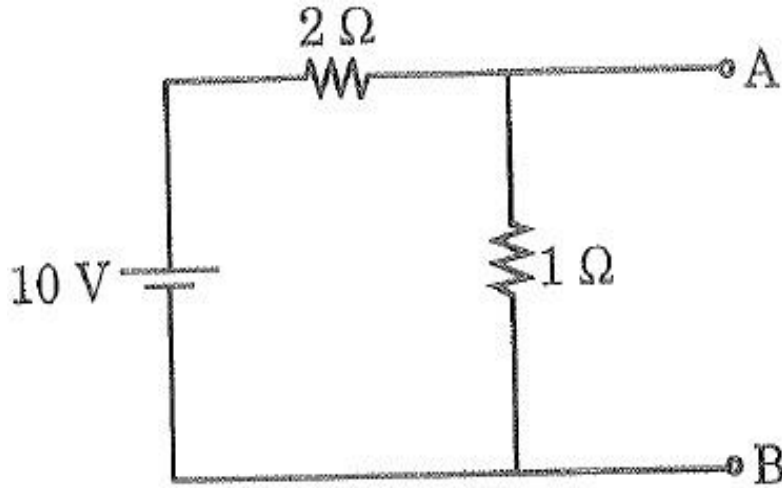
Şekildeki devrenin Norton eşdeğerini bulunuz.

Norton eşdeğerindeki akım kaynağının değerini bulabilmek için A-B uçları kısa devre yapılarak buradan geçen kısa devre akımı (I_k) bulunur.

$$I_k = \frac{12}{6 + 2} = 1,5 A$$

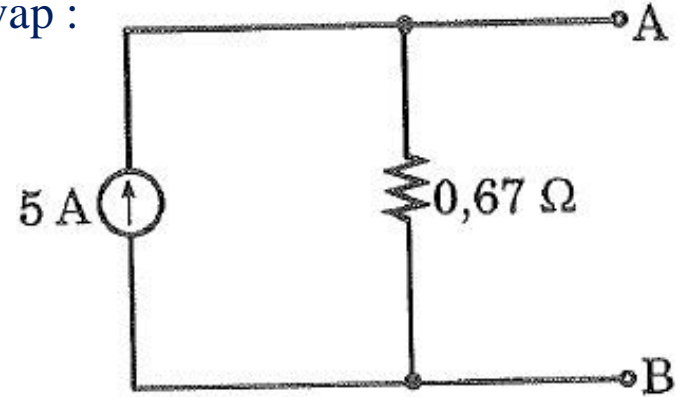
$$R_{A-B} = 6 + 2 = 8 \Omega$$





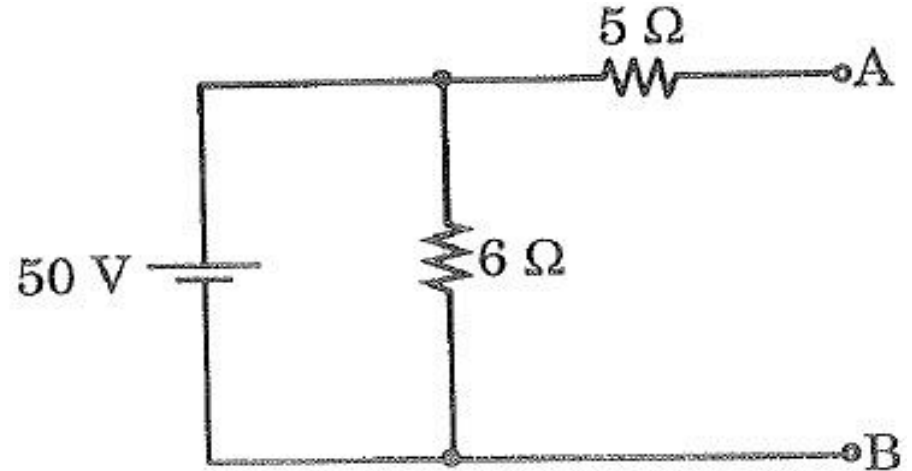
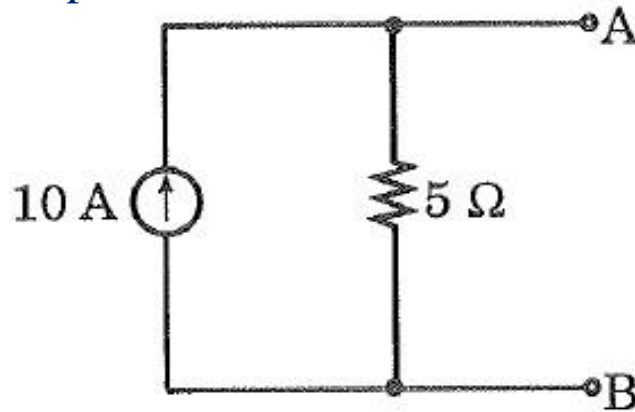
Şekildeki devrenin Norton eşdeğerini bulunuz.

Cevap :



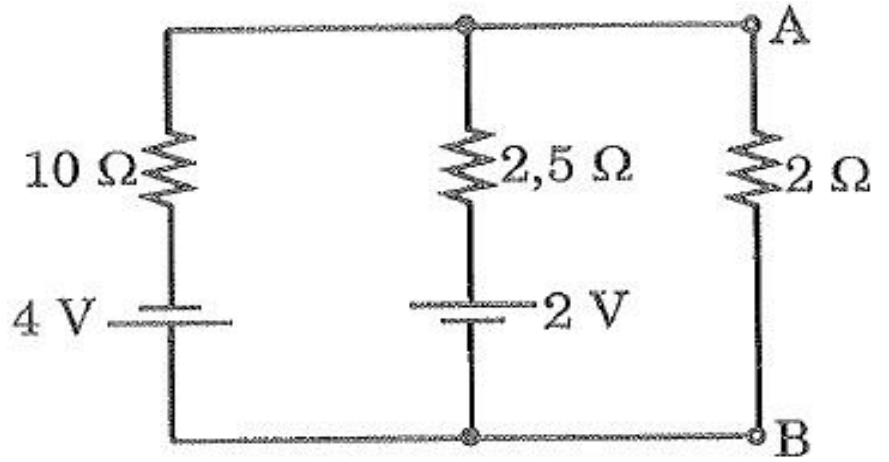
Şekildeki devrenin Norton eşdeğerini bulunuz.

Cevap :

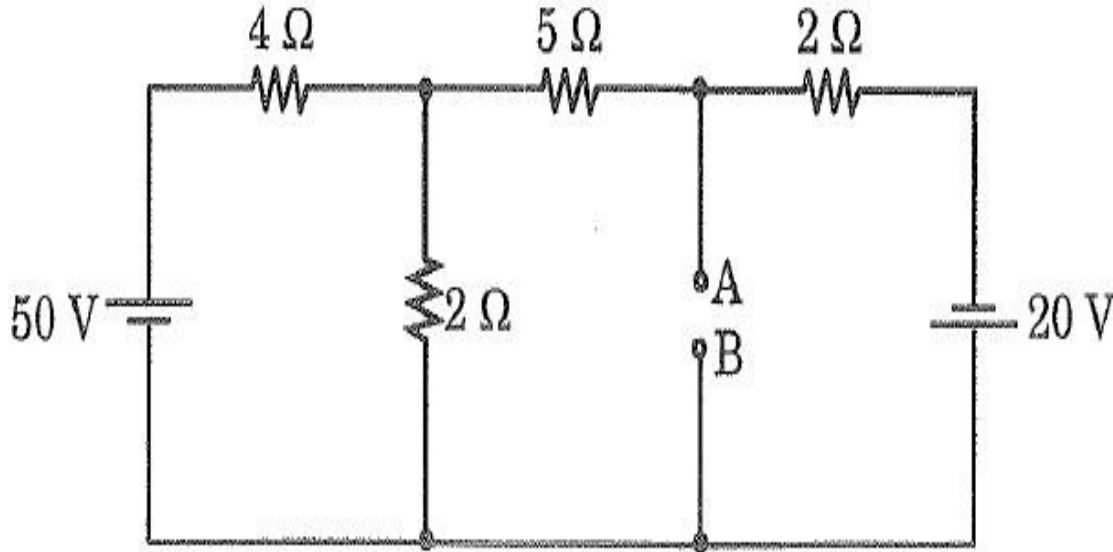


? Şekildeki devrede, A-B uçlarına bağlı 2Ω 'luk dirençten geçen akımı Norton teoremini uygulayarak bulunuz.

Cevap : $0,2 \text{ A}$

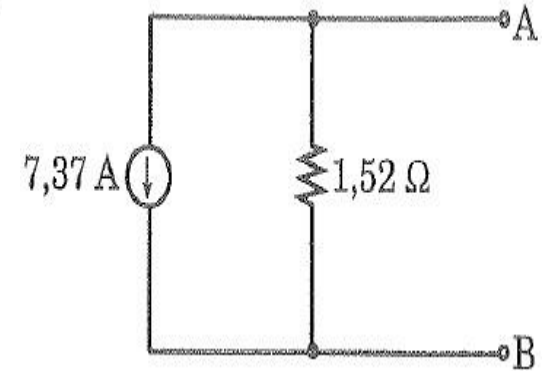


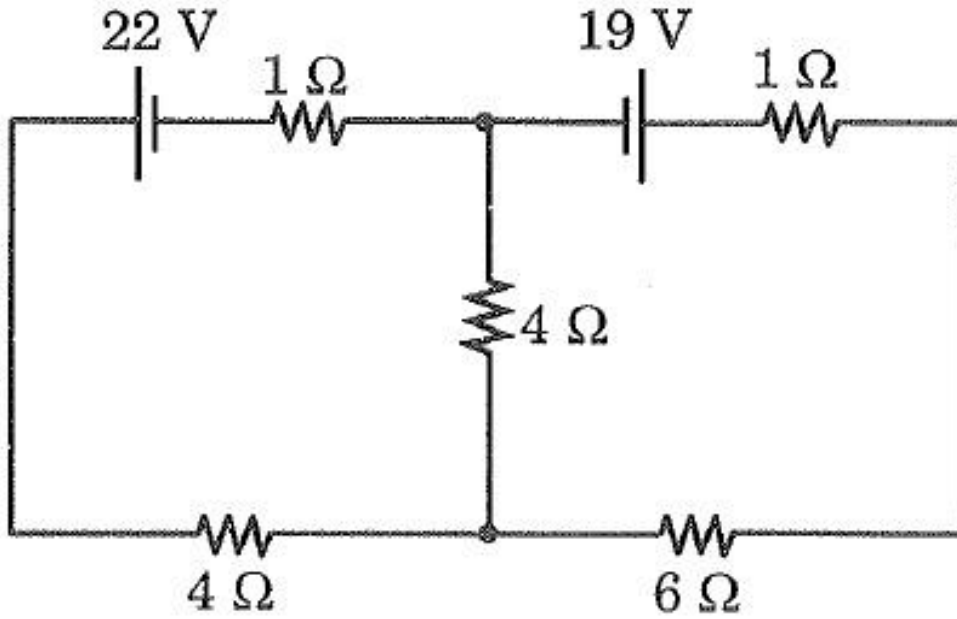
?



Şekildeki devrenin Norton eşdeğerini bulunuz.

Cevap :





Şekildeki devrede, 6Ω 'luk dirençten geçen akımı Norton teoremini uygulayarak bulunuz.

Cevap : 1 A