

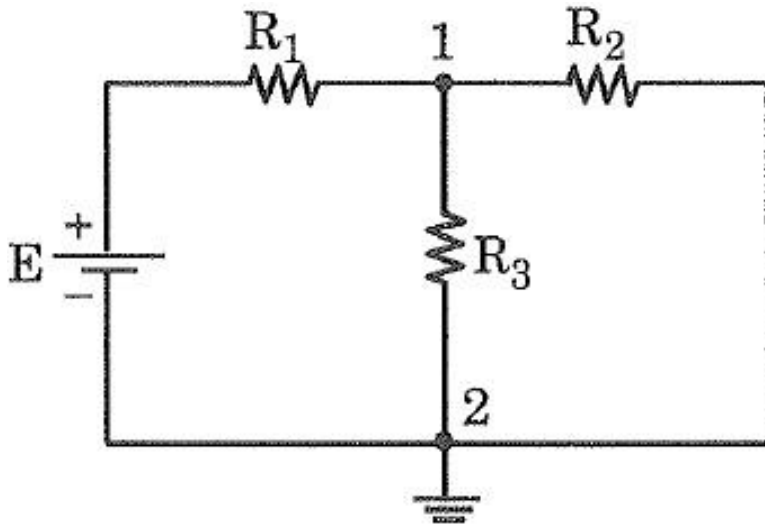
BİLGİSAYAR MÜHENDİSLİĞİ BÖLÜMÜ

DEVRE TEORİSİ DERSİ

DÜĞÜM GERİLİMLERİ YÖNTEMİ

Dr. Öğr. Üyesi Ahmet ÇİFCİ

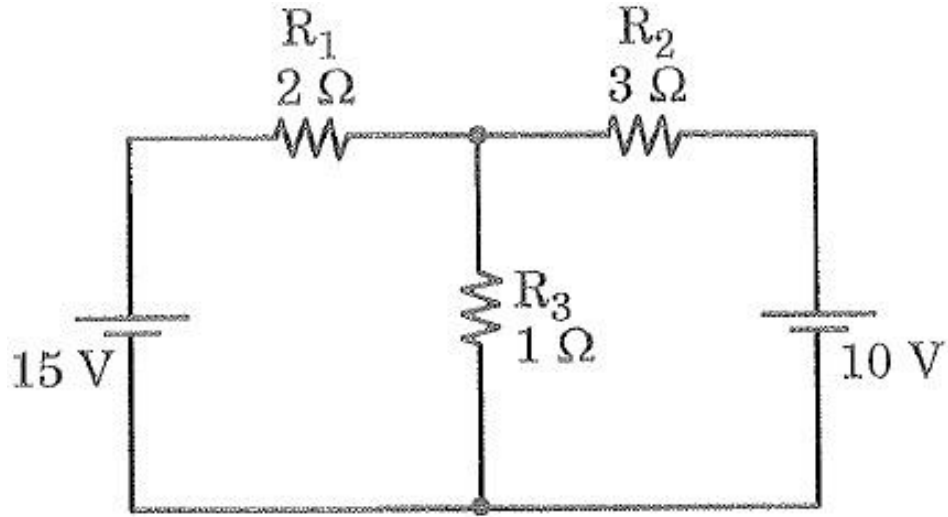




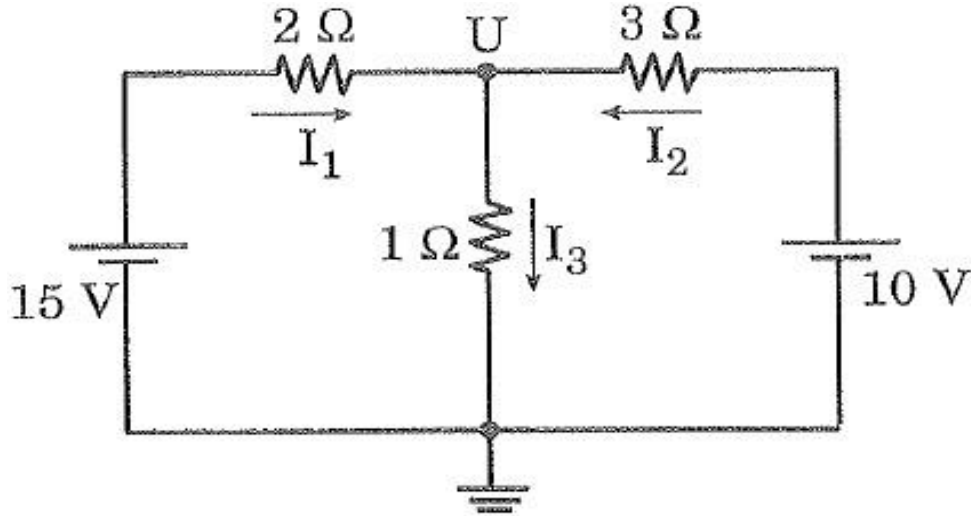
- Bir devrede üç ya da daha fazla elemanın (kolun) birleştiği noktaya **düğüm noktası** denir. Şekildeki devrede 1 ve 2 rakamlarıyla gösterilen iki düğüm noktası bulunmaktadır.

- Düğüm noktaları yönteminde devredeki düğüm noktalarından biri **referans düğümü (noktası)** yani sıfır volt noktası olarak kabul edilir. 2 nolu düğüm noktası referans noktası olarak seçilir ve şekildeki gibi topraklanır.
- Referans düğümünün dışındaki noktalar U_1, U_2, \dots olarak adlandırılır. Düğüm noktalarının gerilimleri bilindikten sonra elemanlardan geçen akımlar bulunabilir.

ÖRNEK SORU



Şekildeki devrede dirençlerden geçen akımları, düğüm gerilimleri yöntemiyle bulunuz.



Devrede iki düğüm noktası vardır. Noktalardan biri referans noktası seçildiği için diğer düğüm noktasına U adı verilmiştir. Seçilen akımlara göre; 2Ω 'luk dirençten I_1 , 3Ω 'luk dirençten I_2 ve 1Ω 'luk dirençten ise Kirchhoff'un akım kanununa göre; $I_3 = I_1 + I_2$ şiddetinde bir akım geçecektir.

- Dügüm noktaları yönteminde devredeki düğüm noktalarından biri **referans düğümü (noktası)** yani sıfır volt noktası olarak kabul edilir. 2 nolu düğüm noktası referans noktası olarak seçilir ve şekildeki gibi topraklanır. Referans düğümünün dışındaki noktalar U_1, U_2, \dots olarak adlandırılır. Dügüm noktalarının gerilimleri bilindikten sonra elemanlardan geçen akımlar bulunabilir.

I_1 akımı 2Ω 'luk direncin sol ucunu (+) sağ ucunu (-) yapacak şekilde $2.I_1$ değerinde bir gerilim düşürür. (Akımın girdiği uç (+), çıktığı uç (-)'dir.) Bu 2Ω 'luk direnç üzerindeki $2.I_1$ değerindeki gerilim, 15 V 'luk gerilime zıttır. Dolayısıyla;

$$15 - 2 I_1 = U \Rightarrow \boxed{I_1 = \frac{15 - U}{2}} \text{ olur.}$$

I_2 akımı 3Ω 'luk direnç üzerinde $3.I_2$ değerinde bir gerilim düşürür. Bu gerilim ile 10V 'luk batarya zıt olduğundan;

$$10 - 3 I_2 = U \Rightarrow \boxed{I_2 = \frac{10 - U}{3}} \text{ olur.}$$

1 Ω 'luk direnç üzerindeki I_3 değerinde gerilim U 'ya eşit olacağından;

$$U = 1 \cdot I_3 \Rightarrow \boxed{I_3 = \frac{U}{1}} \text{ olacaktır.}$$

Kirchhoff'un akım kanununa göre; bir düğüm noktasına gelen akımların toplamı, giden akımların toplamına eşit olduğundan;

$$I_1 + I_2 = I_3$$

$$\frac{15 - U}{2} + \frac{10 - U}{3} = U$$

$$\frac{15 - U}{2} + \frac{10 - U}{3} = U \Rightarrow \frac{3(15 - U)}{6} + \frac{2(10 - U)}{6} = U$$

$$45 - 3U + 20 - 2U = 6U \Rightarrow 65 = 6U + 2U + 3U \Rightarrow 65 = 11U$$

$$\boxed{U = 5,9 \text{ Volt}} \text{ olarak bulunur.}$$

Kol akımlarını bulursak;

$$I_1 = \frac{15 - U}{2} = \frac{15 - 5,9}{2} = \underline{\underline{4,55 \text{ A}}}$$

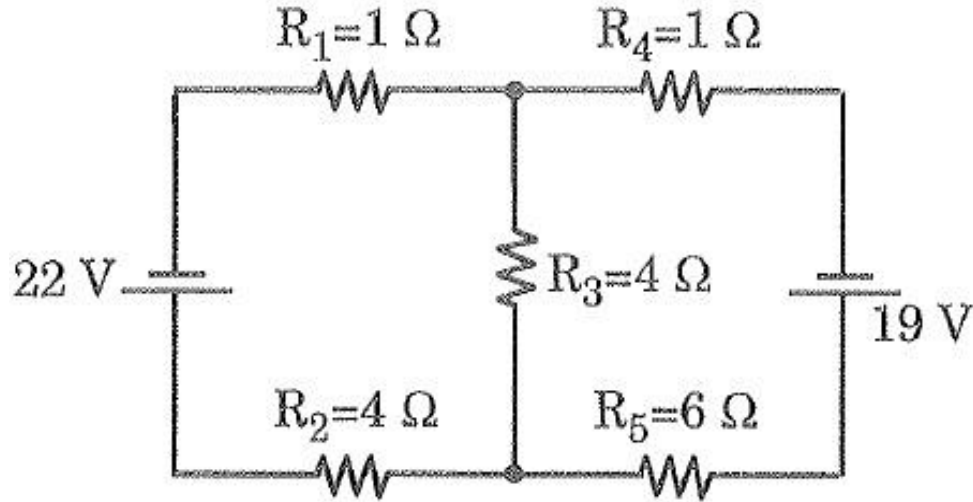
$$I_2 = \frac{10 - U}{3} = \frac{10 - 5,9}{3} = \underline{\underline{1,36 \text{ A}}}$$

$$I_3 = \frac{U}{1} = \underline{\underline{5,9 \text{ A}}}$$



Bu devrede 2 düğüm noktası vardır. Biri referans düğüm noktası seçilerek geriye 1 düğüm noktası kalmıştır. Dolayısıyla bir bilinmeyen olduğu için bir denklemle çözüme ulaşılmıştır. Bir devrede düğüm noktalarının sayısı n ise referans düğüm noktası çıkarılınca geriye $(n-1)$ adet düğüm noktası kalır. Bu düğüm noktalarının gerilimleri bulunmak istenildiğine göre $(n-1)$ adet bilinmeyen vardır. Başka bir ifadeyle $(n-1)$ adet denklem kurulur. Her düğüm noktasına Kirchhoff'un akım kanunu uygulanır ve denklemler yazılır.

ÖRNEK SORU



Şekildeki devrede dirençlerden geçen akımları, düğüm gerilimleri yöntemiyle bulunuz.

$$I_1 + I_2 = I_3$$

$$I_1 = \frac{22 - U}{R_1 + R_2}$$

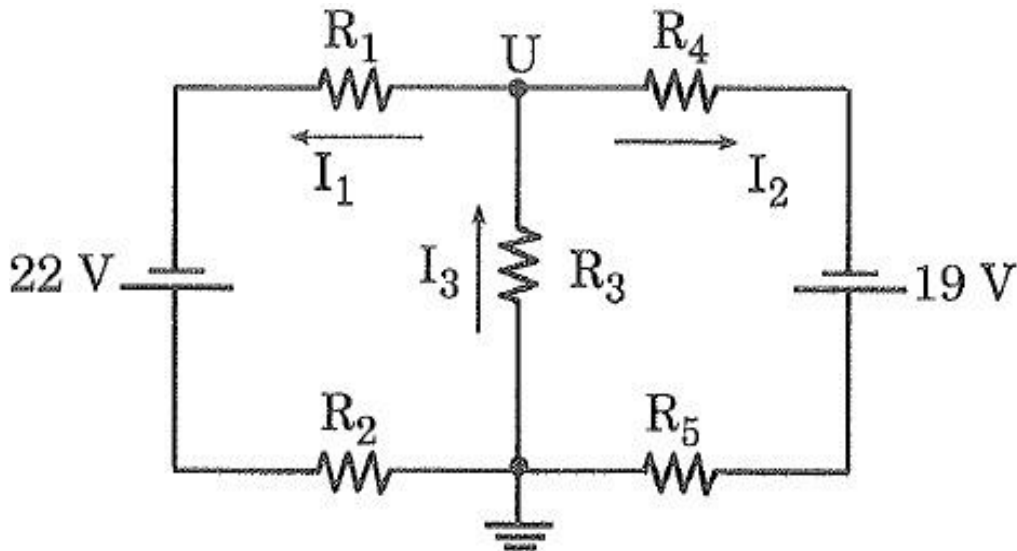
$$I_1 = \frac{22 - U}{5}$$

$$I_2 = \frac{19 - U}{R_4 + R_5}$$

$$I_2 = \frac{19 - U}{7}$$

$$I_3 = \frac{U}{R_3}$$

$$I_3 = \frac{U}{4}$$



$$\frac{22 - U}{5} + \frac{19 - U}{7} = \frac{U}{4}$$

(7) (5)

$$\frac{7 \cdot (22 - U)}{35} + \frac{5 \cdot (19 - U)}{35} = \frac{U}{4}$$

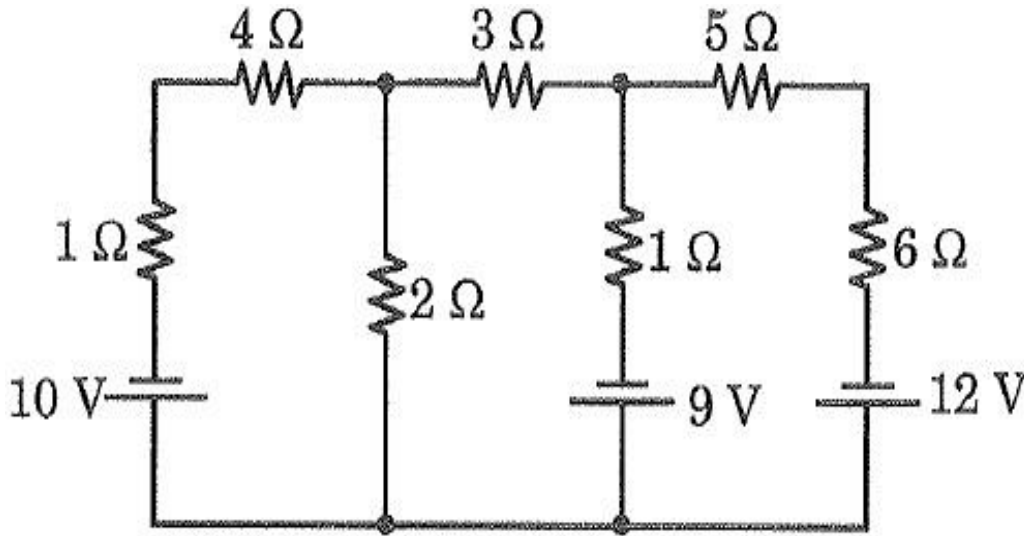
$$\frac{154 - 7U + 95 - 5U}{35} = \frac{U}{4} \Rightarrow 4 \cdot (154 - 7U + 95 - 5U) = 35U$$

$$616 - 28U + 380 - 20U = 35U$$

$$996 = 35U + 48U \Rightarrow 996 = 83U \Rightarrow \boxed{U = 12 \text{ Volt}}$$

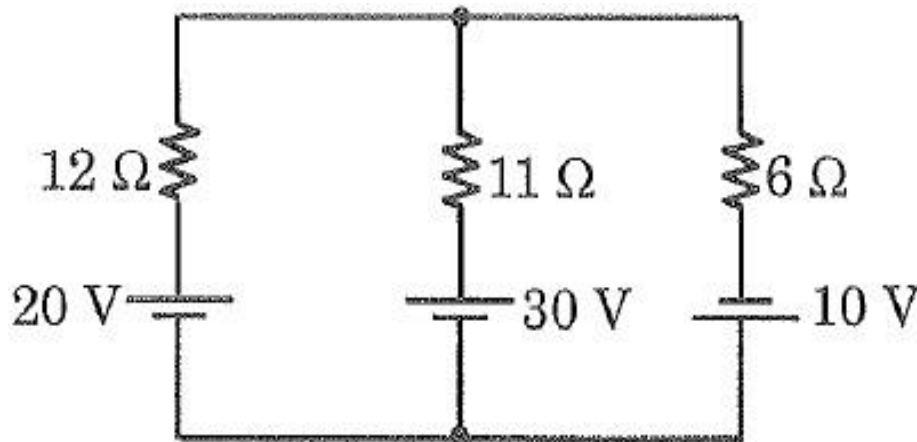
$$I_1 = \frac{22 - U}{5} = \frac{22 - 12}{5} = \underline{\underline{2 \text{ A}}} \quad I_2 = \frac{19 - U}{7} = \frac{19 - 12}{7} = \underline{\underline{1 \text{ A}}}$$

$$I_3 = I_1 + I_2 = 2 + 1 = \underline{\underline{3 \text{ A}}} \quad \text{veya} \quad I_3 = \frac{U}{4} = \frac{12}{4} = \underline{\underline{3 \text{ A}}}$$



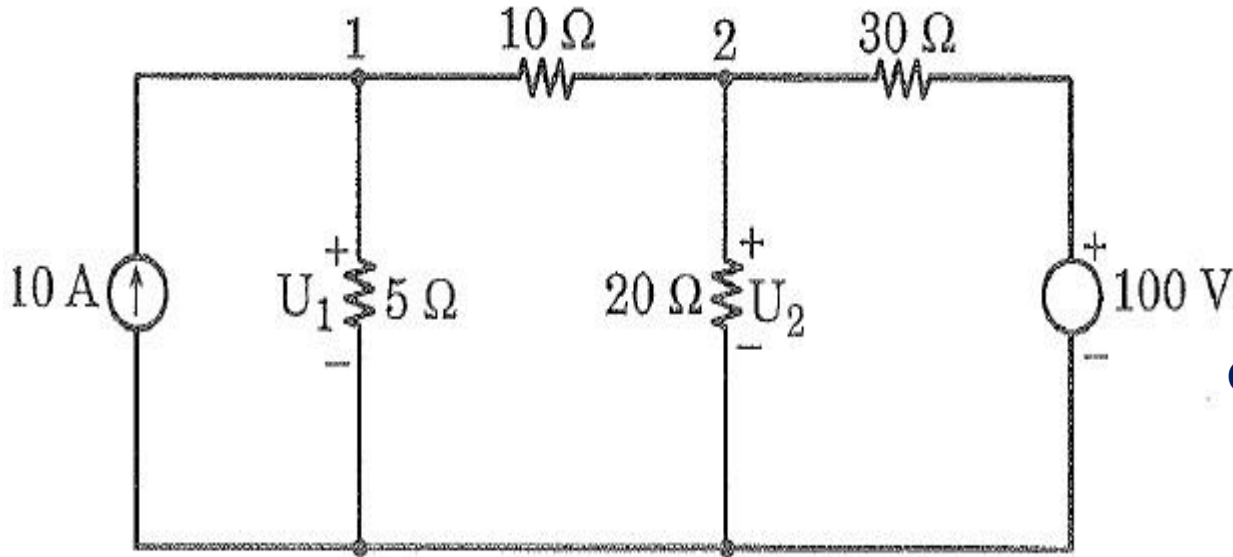
Şekildeki devrede dirençlerden geçen akımları, düğüm gerilimleri yöntemiyle bulunuz.

Cevap : $I_{4\Omega} = 1,09 \text{ A}$,
 $I_{2\Omega} = 2,28 \text{ A}$, $I_{3\Omega} = -1,2 \text{ A}$,
 $I_{1\Omega} = -0,846 \text{ A}$, $I_{5\Omega} = 0,35 \text{ A}$



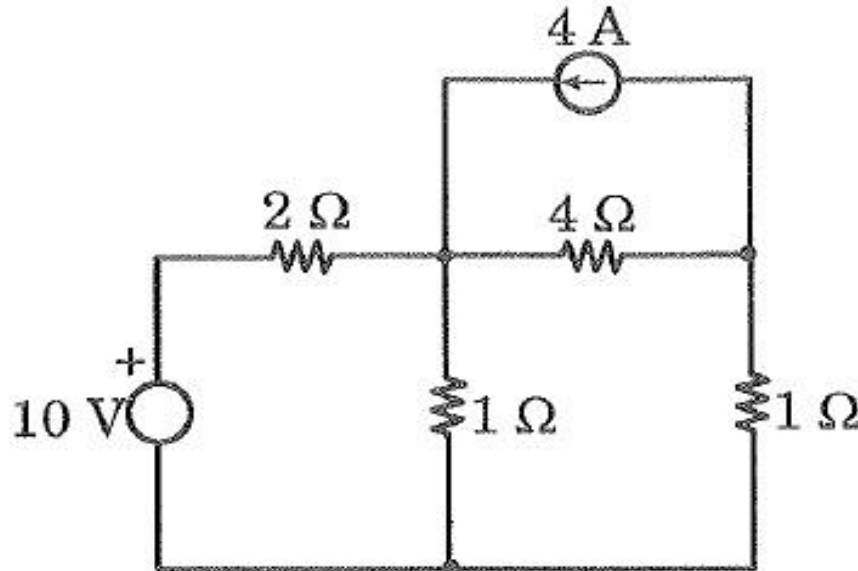
Şekildeki devrede dirençlerden geçen akımları, düğüm gerilimleri yöntemiyle bulunuz.

Cevap : $I_{12\Omega} = 1 \text{ A}$,
 $I_{11\Omega} = 2 \text{ A}$, $I_{6\Omega} = 3 \text{ A}$



Şekildeki devrede U_1 ve U_2 değerlerini bulunuz.

Cevap : $U_1 = 48,15 \text{ V}$
 $U_2 = 44,44 \text{ V}$



Şekildeki devrede 2Ω 'luk direncin gerilimini, düğüm gerilimleri yöntemiyle bulunuz.

Cevap : $U_{2\Omega} = 5,18 \text{ V}$



Şekildeki devrede 3Ω 'luk direncin gerilimini, düğüm gerilimleri yöntemiyle bulunuz.

Cevap : $U_{3\Omega} = -24 \text{ V}$

